

מדריך למשתמש

PT-P710BT

נא לקרוא את המדריך, לרבות כל האזהרות, לפני השימוש במדפסת תוויות זו. לאחר קריאת המדריך נא לשמור אותו במקום בטוח לעיון נוסף בעתיד.

לשאלות שכיחות, אבחון ותיקון תקלות והורדת תוכנות ומדריכים, נא לבקר בכתובת support.brother.com

אביזרים מתכלים

רוחבים תואמים של קלטת סרט TZe של Brother	0.13, 0.23, 0.35, 0.47, 0.70, 0.94 in 3.5, 6, 9, 12, 18, 24 מ"מ
קלטת סרט לניקוי ראש ההדפסה	TZeCL4
סוללת יון ליתיום נטענת	PA-BT-005



- חברת Brother שומרת לעצמה את הזכות לבצע שינויים ללא הודעה מראש במפרטים ובחומרים הנכללים במדריך מבלי לשאת באחריות לנזקים כלשהם (לרבות נזקים תוצאתיים) שנגרמו כתוצאה מהסתמכות על החומרים המוצגים בו, לרבות אך מבלי לפגוע בכלליות שגיאות דפוס וטעויות אחרות הקשורות לפרסום זה.
- העתקה או שכפול בלתי מורשים של כל או חלק מתכני מדריך זה אסורים.
- נא לשים לב כי החברה אינה נושאת בכל אחריות לכל נזק או הפסד רווחים הנובע מהשימוש בתוויות שנוצרה עם מדפסת תוויות זו או ההיעלמות או השינוי של הנתונים בגלל תקלה, תיקון או אביזרים מתכלים הפועלים על סוללות, או כל תביעה של כל צד שלישי.

תוכן העניינים

1	1	אמצעי זהירות לשמירת הבטיחות
1		אמצעי זהירות
2		אמצעי זהירות כלליים
3	2	תיאור החלקים
3		הגדרת מדפסת התוויות
4		הכנסת קלטת הסרט
5		טעינת הסוללה
6		הסרת הסוללה לצורך החלפה או השלכה
7		הפעלה או כיבוי
8	3	הדפסה מהמכשיר הנייד שלכם
9		זיווג מדפסת התוויות עם מכשיר נייד
10	4	הדפסה מהמחשב שלכם
11		Windows
11		יצירת תוויות עם P-touch Editor
12		הגדרת תצורת הגדרות באמצעות כלי הגדרת המדפסת
13		החלת שינויי הגדרות על מדפסות תוויות רבות
13		עדכון תוכנה
13		עדכון קושחה
14		מקינטוש
14		יצירת תוויות עם P-touch Editor
14		הגדרת תצורת הגדרות באמצעות כלי הגדרת המדפסת
15		החלת שינויי הגדרות על מדפסות תוויות רבות
15		עדכון קושחה
16	5	תחזוקה
16		ניקוי הצד החיצוני של מדפסת התוויות
16		ניקוי ראש ההדפסה
16		נספח
17		נקו את חותך הסרט
18		אבחון ותיקון תקלות
18		נוריות חיווי
19		אבחון ותיקון תקלות נוריות חיווי
22		מפרט המוצר
23		סימנים מסחריים

אמצעי זהירות לשמירת הבטיחות

פעלו על פי ההנחיות הבאות למניעת סיכון להיווצרות חום, עשן, פיצוץ, שריפה או פציעה.

⚠ סכנה אי קיום ההוראות והאזהרות יגרום למוות או לפציעות חמורות.

סוללת יון ליתיום נטענת

- מנעו כל מגע של הסוללה עם נוזלים.
- אסור להחליף, להשתמש או להשאיר את הסוללה בשטחים ששוררת בהם טמפרטורה גבוהה (מעל 60°C).
- יש להשתמש בכבל USB המצורף לאריזה לצורך טעינה.
- יש להשתמש בסוללה אך ורק למטרתה המיועדת.
- יש להרחיק את הסוללה ממקורות חום ואש.
- אסור לחבר את הדקי +/- לעצמים מתכתיים כחוט תיל. אסור לשאת או לאחסן את הסוללה עם עצמים מתכתיים.
- אסור להשליך, לחבוט או לגרום נזק לסוללה בשום צורה ואופן.
- אסור להלחים חיבורים כלשהם לסוללה.
- אסור לפרק או לשנות את הסוללה.
- אסור להשליך את הסוללה עם הפסולת הביתית הרגילה.

⚠ אזהרה אי קיום ההוראות והאזהרות יגרום למוות או לפציעות חמורות.

סוללת יון ליתיום נטענת

- יש להרחיק את הסוללה מהישג ידם של ילדים. במקרה של בליעת הסוללה, נא לפנות מיד לטיפול רפואי.
- הפסיקו את השימוש בסוללה אם מתגלות חריגות נראות לעין כגון ריח, חום, עיוותי צורה או שינויי צבע.
- אם נוזל מהסוללה חודר לעיניים יש לשטוף את העיניים במים נקיים ולפנות מיד לטיפול רפואי.

מדפסת תוויות וכבל USB

- יש להשתמש בכבל USB המצורף לאריזה למניעת נזקים.
- לא לשימוש במהלך סערת ברקים.
- לא לגרום נזק למכשיר.
- לא לשים עצמים כבדים על המכשיר.
- לא לכופף או למשוך בכוח את הכבלים.
- לא לפרק או לשנות את המכשיר.
- לא להפיל או לחבוט במכשיר.
- למנוע כל מגע של המכשיר עם נוזלים.
- אם הבחנתם בחריגות כלשהן כגון ריח, היווצרות חום, שינוי צבע או עיוות צורה במהלך השימוש או האחסון, הפסיקו את השימוש במדפסת התוויות, נתקו את כבל USB והסירו את הסוללה.
- כאשר מדפסת התוויות אינה בשימוש נא לאחסנה הרחק מהישג ידם של ילדים. בנוסף לכך, אין להרשות לילדים להכניס את חלקי מדפסת התוויות או התוויות לפיהם. במקרה של בליעה, נא לפנות מיד לטיפול רפואי.

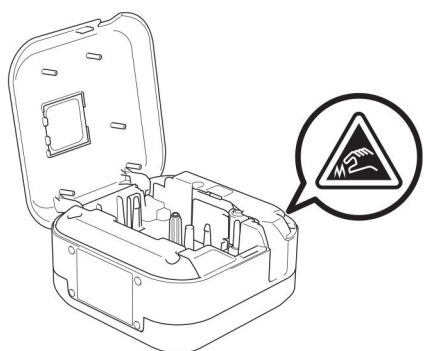
זהירות ⚠️ אי קיום ההוראות והאזהרות יגרום למוות או לפציעות חמורות.

סוללת יון ליתיום נטענת

אם נזל מהסוללה חודר לעור או לבגדים, יש לשטוף מיד במים.

מדפסת תוויות וכבל USB

- יש להשתמש בסוללה הייעודית (PA-BT-005).
- במהלך פתיחת וסגירת מכסה הקלטת, נא לנקוט זהירות רבה למניעת לכידת אצבעות.
- אסור לגעת בראש ההדפסה.
- אסור לגעת בלהב החיתוך או להכניס אצבעות לתוך חריץ יציאת הסרט.

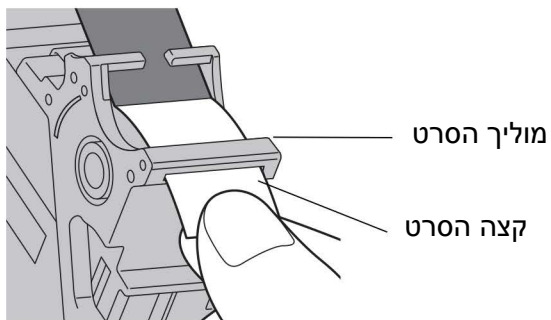
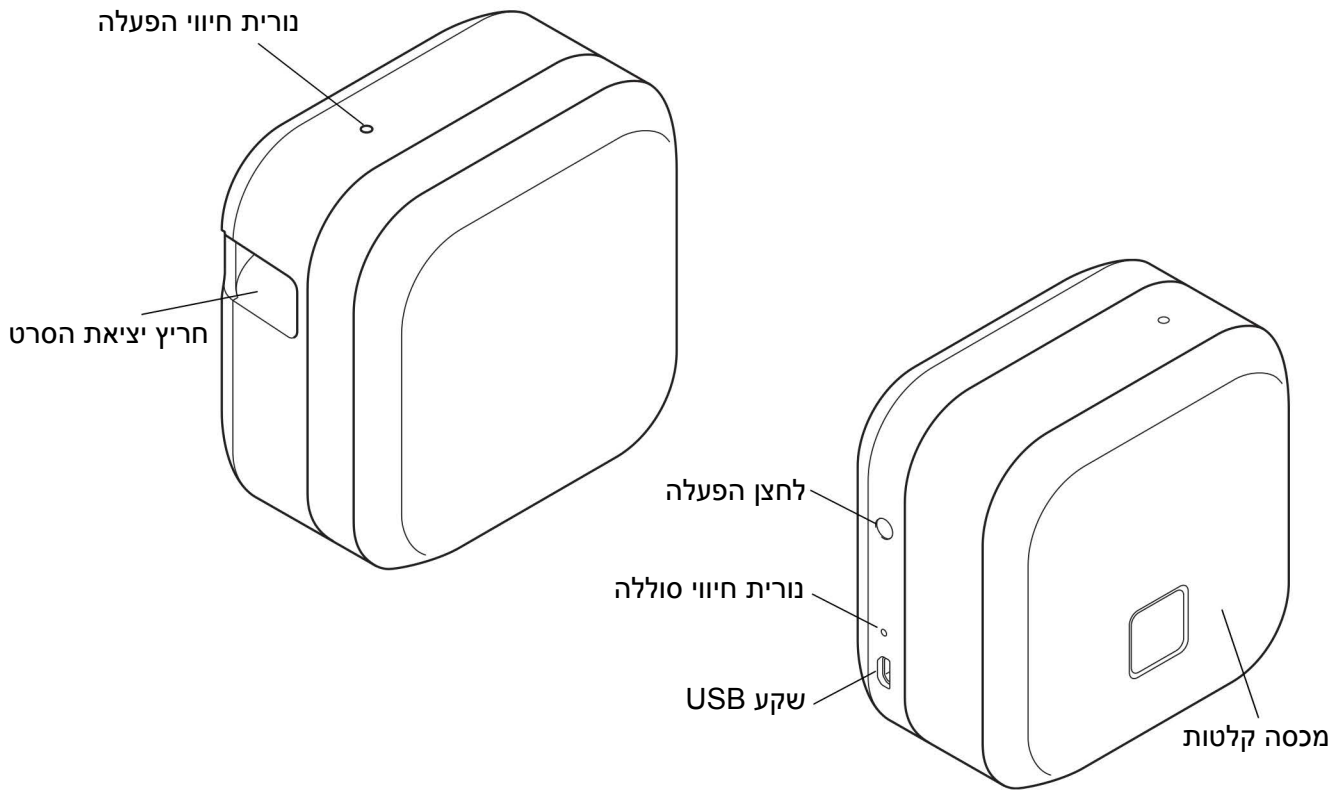


אמצעי זהירות כלליים

מדפסת תוויות, קלטת סרט או כבל USB

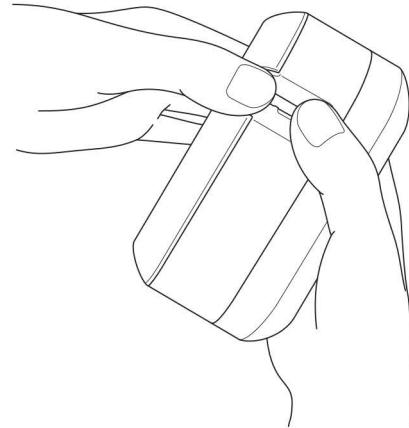
- אסור להשתמש במדפסת בשום צורה ואופן ולכל מטרה שאינם מתוארים במדריך זה. הדבר עלול לגרום לתאונות או לנזקים.
- השתמשו בקלטות הסרטים **TZe** של Brother.
- אסור להכניס עצמים זרים לחריץ יציאת הסרט, שקע כבל USB, תא הסוללות וכדומה.
- אסור לשים את המדפסת בכל סביבה החשופה לטמפרטורות גבוהות או נמוכות באופן קיצוני, רמת לחות גבוהה או אבק רב כגון אור שמש ישיר, גשם, מקורות חום, מכשירי חשמל חמים, לוח מחוונים או תא מטען של רכב.
- אסור לנסות להדפיס אם הקלטת ריקה; הדבר יגרום נזק לראש ההדפסה.
- אסור למשוך את הסרט במהלך הדפסה או הזנה; הדבר יגרום נזק לסרט ולמדפסת התוויות.
- אורך התוויות המודפסת עשוי להשתנות מאורך התוויות המוצגת.
- על פי המיקום, החומר ותנאי הסביבה, התוויות עשויה שלא להתקלף או להפוך לבלתי ניתנת להסרה, והצבע של התוויות עשוי להשתנות או לעבור לעצמים אחרים. לפני השמת התוויות, נא לבדוק את התנאים הסביבתיים והחומר.
- במהלך הדפסת עותקים רבים של תוויות, מדפסת התוויות לא תגלה את קצה קלטת הסרט ותמשיך להדפיס.
- תווים מודפסים עשויים להיראות שונים מכפי שנראו בתצוגה המקדימה, שכן למסך המכשיר או המחשב שלכם עשויה להיות רזולוציה גבוהה יותר ממדפסת התוויות.
- טקסט מודפס קטן עשוי להיות פחות ברור מכפי שנראה בתצוגה המקדימה.
- הדפסים בלבן וזהב עשויים שלא להיות ברורים.
- המצע של סרטים מסוימים עשוי להיות חתוך מראש כדי להקל על קילופו. להסרת המצע, פשוט קפלו את התוויות לאורך כשהטקסט פונה פנימה כדי לחשוף את השוליים הפנימיים של המצע. לאחר מכן קלפו את המצע של תווית אחת בכל עת.
- לעתים קשה להדביק את התוויות למשטחים רטובים, מלוכלכים או לא ישרים. התוויות עשויות להתקלף בקלות ממשטחים אלו.
- למשטחים גסים ומחוספסים מומלץ להשתמש בסרט עם דבק חזק במיוחד.
- נא להקפיד לקרוא את ההוראות המסופקות עם סרטי אריג, סרטים עם דבק חזק במיוחד או סרטים מיוחדים אחרים ולקיים את כל אמצעי הזהירות המפורטים בהוראות.

תיאור החלקים

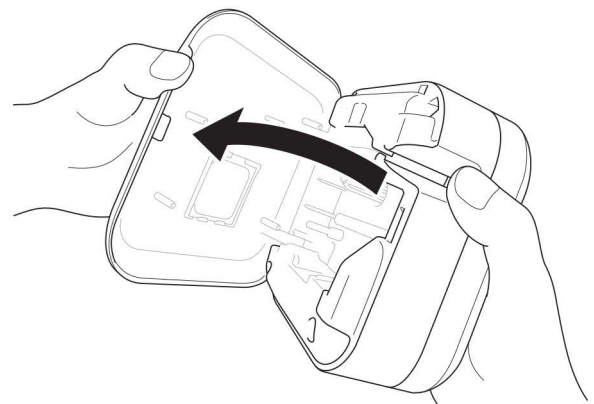


הכנסת קלטת הסרט

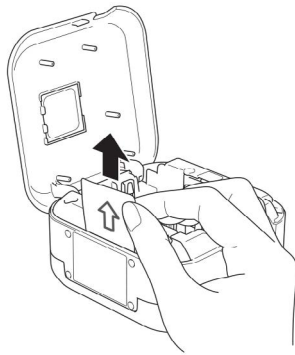
1 שימו את אצבעותיכם על חריץ יציאת הסרט.



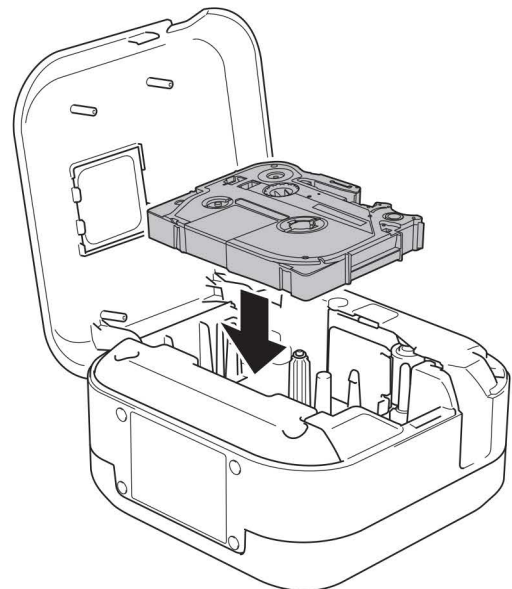
2 פתחו את מכסה הקלטות על ידי משיכת חריץ יציאת הסרט שמאלה.



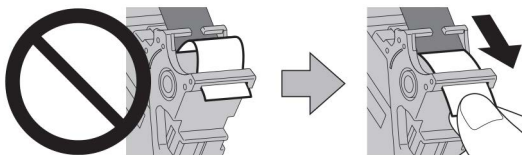
משכו החוצה את הגיליון המגן (בפעם הראשונה בלבד).



3 וודאו כי הסרט פונה אל חריץ יציאת הסרט ולחצו בזהירות על קלטת הסרט לתוך מדפסת התוויות עד שתינעל למקומה.



• וודאו כי הסרט אינו רפוי. לתיקון סרט רפוי, משכו את קצה הסרט החוצה ממוליך הסרט.

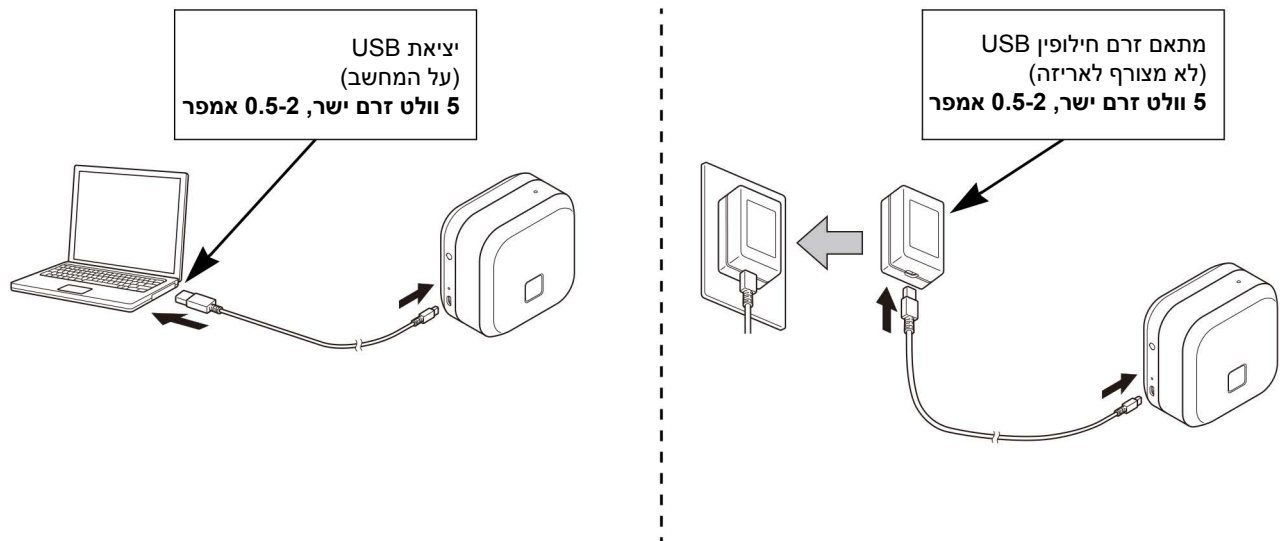


• במהלך הכנסת או הסרת קלטת הסרט נא לוודא כי הסרט אינו נלכד במדפסת התוויות.

4 סגרו את מכסה הקלטות.



טעינת הסוללה



חברו את מדפסת התוויות למחשב באמצעות כבל USB המצורף, או חברו את כבל USB למתאם זרם החילופין USB המתאים לטעינת מכשירים ניידים, והכניסו את המתאם למקור אספקת חשמל. הטעינו עד שנורית חיווי הסוללה נכבית.



- השתמשו בכבל USB המצורף לאריזה.
- בטעינת סוללה באמצעות המחשב נא לוודא שהמחשב פועל.

הערות על שימוש בסוללת יון ליתיום נטענת

- טענו את הסוללה בסביבות ששוררת בהן טמפרטורה של בין 10°C - 35°C , אחרת הסוללה אינה נטענת, ונורית חיווי הסוללה ממשיכה לדלוק.
- אם מדפסת התוויות משמשת להדפסה, הזנה או ביצוע פעולה אחרת במהלך טעינה, הטעינה עשויה להיפסק למרות שהסוללה אינה טעונה במלואה. הטעינה מתחדשת כאשר הפעולה הושלמה.

מאפייני סוללת יון ליתיום נטענת

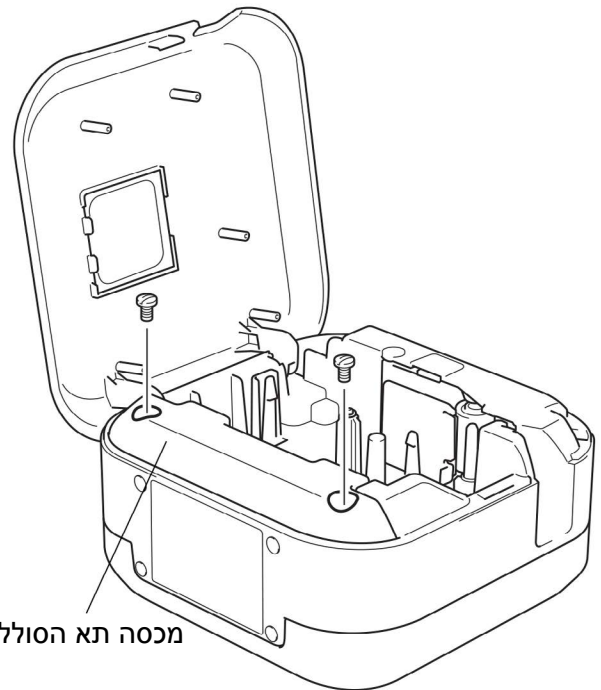
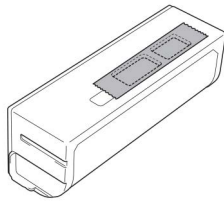
- כדי להבטיח את רמת הביצועים הגבוהה ביותר ותוחלת החיים הארוכה ביותר של סוללת יון הליתיום הנטענת, במהלך אחסון מדפסת התוויות למשך תקופה ארוכה:
- טענו את הסוללה מידי שישה חודשים.
- אחסנו את מדפסת התוויות במקום יבש, קריר ומוגן מפני אור שמש ישיר בטמפרטורה של בין 10°C - 35°C .

הסרת הסוללה לצורך החלפה או השלכה

- 1 כבו את מדפסת התוויות.
- 2 פתחו את מכסה הקלטות.
- 3 הסירו את שני הברגים ממכסה הסוללות באמצעות מברג עם להב שטוח.
- 4 הוציאו את הסוללה.



- השליכו את הסוללות בנקודת איסוף מתאימה. הקפידו לקיים את כל התקנות המקומיות החלות בנידון.
- בעת אחסון או השלכת סוללה, נא לכסות את המגעים בסרט צלופן למניעת קצר חשמלי.

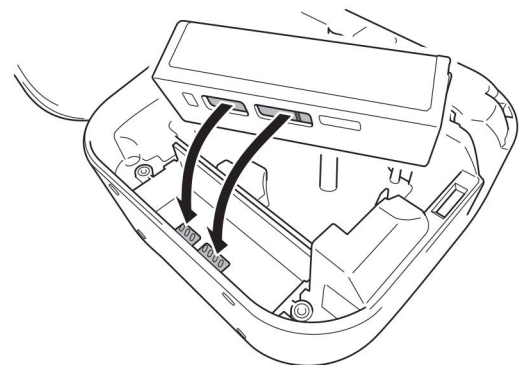


מכסה תא הסוללות

⚠ סכנה

אסור להשליך את הסוללה עם הפסולת הביתית הרגילה. קיים סיכון לנזק לאיכות הסביבה, פיצוץ או שריפה.

- 5 בעת התקנת הסוללה מחדש, נא לוודא כי מגעי הסוללה נוגעים במגעים בתוך תא הסוללות.
- 6 השיבו את מכסה הסוללות, הבריגו מחדש את הברגים והדקו אותם באמצעות מברג עם להב שטוח.
- 7 סגרו את מכסה הקלטות.






הפעלה או כיבוי

לחצו על לחצן ההפעלה.	הפעלה
לחצו ממושכות על לחצן ההפעלה עד שנוירת חיווי ההפעלה נכבית.	כיבוי

הדפסה מהמכשיר הנייד שלכם

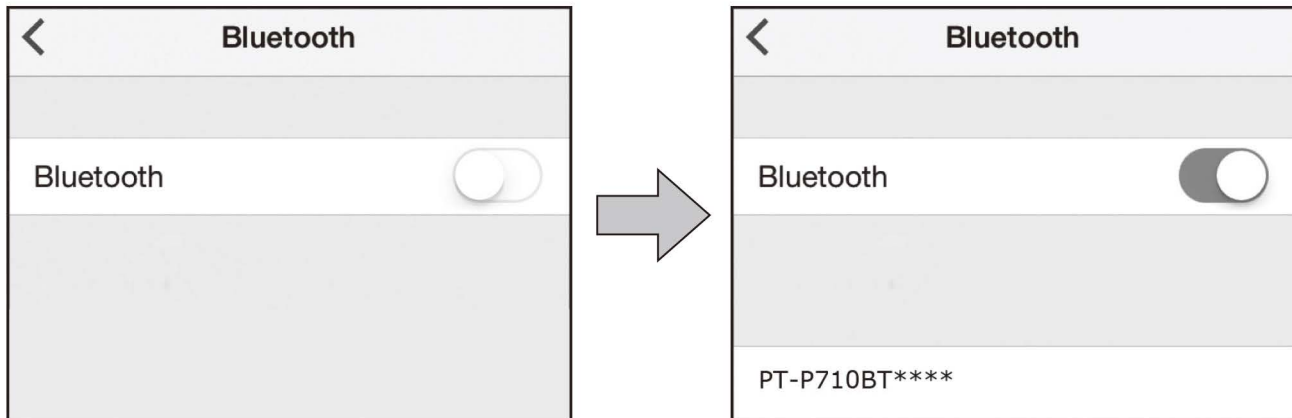
הורידו את יישומי P-touch מחנות היישומים App Store או Google Play™.

<p>יצירת תוויות לשימוש עסקי, לרבות ברקודים, תוויות לציוד משרדי ותוויות ללשוניות של תיקיות.</p>			<p>iPrint&Label</p>
<p>עיצוב ויצירת תוויות מעוצבות לעבודה או לבית.</p>			<p>P-touch Design&Print</p>



- לחצו במהירות על לחצן ההפעלה פעמיים כדי להזין ולחתוך את הסרט.
- כאשר נבחרה אפשרות החיתוך האוטומטי Auto Cut, אורך ההדפסה המינימאלי עומד על 25 מ"מ.
- לפני כל הדפסה ראשונית, מדפסת התוויות מזינה כ-25 מ"מ של סרט ריק.
- מומלץ שלא לבחור את אפשרות החיתוך האוטומטי במהלך הדפסת תוויות רבות באורך של פחות מ-25 מ"מ. כך ניתן לחסוך בסרט.

זיווג מדפסת התוויות עם מכשיר נייד



על המכשיר הנייד שלכם:

- 1 גשו אל תפריט ההגדרות וודאו כי אפשרות Bluetooth® מופעלת.
- 2 בחרו **PT-P710BT****** (כאשר **** הן ארבע הספרות האחרונות של המספר הסידורי של מדפסת התוויות שלכם. המספר הסידורי של המכשיר מצוי בתוך מכסה הקלטות, מתחת לקלטת סרט TZe).



- אם תבקשו להזין קוד PIN, הזינו "0000".
- הוראות הזיווג עשויות להשתנות במקצת על פי המכשיר הנייד שלכם.
- אם המכשיר הנייד שלכם לא יכול למצוא את מדפסת התוויות, יתכן שמדפסת התוויות כבר מחוברת למכשיר אחר. אם כן, השביתו את בלוטוס על המכשיר, או כבו את מדפסת התוויות והפעילו אותה שנית.
- מדפסת התוויות אינה תומכת בחיבורי Wi-Fi.
- אם המכשיר הנייד שלכם לא יכול למצוא את מדפסת התוויות, נא לוודא כי מדפסת התוויות אינה במצב שינה.

הדפסה מהמחשב שלכם

4

בקרו באתר install.brother והתקינו את מנהל התקן המדפסת ו-P-touch Editor על פי ההוראות הבאות המופיעות על המסך.

תכונות	ניתן לבחור את התוכנה הבאה לצורך התקנה:
התוכנה הנחוצה להדפסה ממדפסת תוויות.	מנהל התקן מדפסת
תוכנת יצירת תוויות למחשבים. יישום זה כולל כלי ציור מובנים המאפשרים לכם להדפיס מגוון רחב של תוויות בהתאמה אישית במתווים מורכבים עם טקסט בגופנים וסגנונות שונים, מסגרות, תמונות מיובאות, ברקודים וכדומה.	P-touch Editor
עדכון יישומים לגרסה האחרונה. בקרו באתר support.brother.com לעדכון P-touch Editor למקינטוש.	P-touch Update
הגדרת תצורה של הגדרות למדפסת תוויות.	כלי הגדרת מדפסת

Windows

יצירת תוויות עם P-touch Editor

- 1 חברו את מדפסת התוויות והמחשב שלכם באמצעות כבל USB המצורף לאריזה.
- 2 לחצו פעמיים על צלמית P-touch Editor על שולחן העבודה.
- 3 צרו מתווה חדש או פתחו מתווה קיים.
- 4 בחרו את המצב לפי הצורך:



מצב	תכונות	שינוי הגדרות הדפסה	כיצד להדפיס
Express	מצב זה מאפשר לכם ליצור במהירות מתווים הכוללים טקסט ותמונות.	כן	לחצו על צלמית ההדפסה < Print
		כן	Print > Print > תפריט File
Professional	מצב זה מאפשר לכם ליצור מתווים באמצעות מגוון רחב של כלים ואפשרויות מתקדמות.	לא	לחצו על צלמית ההדפסה .
		כן	Print > Print > תפריט File
Snap	מצב זה מאפשר לכם ליצור מתווים בהתאמה אישית בכל עת על ידי הצגת לוח הצבעים של P-touch Snap על צג המחשב שלכם. <ul style="list-style-type: none"> • פונקצית לכידת מסך • פונקצית גרור ושחרר • פונקצית הדפסת טקסט 	לא	לחצו על צלמית ההדפסה .

אפשרויות	פונקציות (אפשרויות בחירה רבות לחלק מהפונקציות)
חיתוך אוטומטי	חיתוך אוטומטי של כל תוויות.
הדפסת שרשרת	אפשרות חיסכון בסרט על ידי הימנעות מחיתוך התוויות האחרונה.
סרט מיוחד	הזנת סרט לחיתוך ידני. לסרטים מיוחדים כגון סרטי אריג וסרטים עם דבק חזק במיוחד.
הדפסת ראי	היפוך הדפסה.



- לחצו במהירות על לחצן ההפעלה פעמיים כדי להזין ולחתוך את הסרט.
- כאשר נבחרה אפשרות החיתוך האוטומטי, אורך ההדפסה המינימאלי הוא 25 מ"מ.
- לפני כל הדפסה ראשונית, מדפסת התוויות מזינה כ-25 מ"מ של סרט ריק.
- מומלץ שלא לבחור את אפשרות החיתוך האוטומטי במהלך הדפסת תוויות רבות באורך של פחות מ-25 מ"מ. כך ניתן לחסוך בסרט.
- אשף Cable Labeling Wizard מאפשר לכם ליצור מתווים לניהול ציוד חשמלי.
- מדפסת התוויות אינה תומכת בחיבורי בלוטוס למחשבים.

לבחירת המתווה

- לחצו פעמים על צלמית המתווה.
- בחרו את צלמית המתווה ולחצו על סימן החץ .

לשינוי הגדרות האתחול של P-touch Editor

- 1 לחצו על תפריט Tools ובחרו Options.
- 2 בחלון Options, בחרו General ואת הגדרת האתחול הרצויה לכם מתוך Operations.

הגדרת תצורת הגדרות באמצעות כלי הגדרת המדפסת

- 1 חברו את מדפסת התוויות והמחשב שלכם באמצעות כבל USB המצורף לאריזה.
- 2 הפעילו את כלי הגדרות המדפסת.

כיכוד להתחיל	גרסת מערכת הפעלה
Start > All Programs > Brother > Label & Mobile Printer > Printer Setting Tool	Windows 7
Apps > Printer Setting Tool	Windows 8 Windows 8.1
Start > Brother > Printer Setting Tool	Windows 10

- 3 לחצו על **Device Settings**.

ניתן לשנות את ההגדרות הבאות:

הפעלה אוטומטית	הגדירו האם מדפסת התוויות תדלק אוטומטית עם חיבורה למתאם זרם חילופין USB או מחשב.
כיבוי אוטומטי	הגדירו את משך הזמן שמדפסת התוויות תכבה אוטומטית כאשר היא מחוברת למתאם זרם חילופין USB או מחשב.
כיבוי אוטומטי (יון ליתיום)	הגדירו את משך הזמן לפני שמדפסת התוויות נכבית אוטומטית.
תוכן	הגדירו את תצורת המידע המודפס של מדפסת האוטומטית.
התאמת אורך	התאימו את אורך התווית המודפסת כך שיתאים לאורך התווית המוצגת על המחשב.

- 4 לחצו על **Apply > Exit**.

- 5 לחצו על **Exit** בחלון הראשי.



- בדקו כי מדפסת התוויות שברצונכם להגדיר מופיעה ליד **Printer**. אם מופיעה מדפסת תוויות אחרת, בחרו את מדפסת התוויות שלכם מהרשימה הנפתחת.
- אל תבצעו כל עבודה אחרת במהלך שינוי ההגדרות.



החלת שינויי הגדרות על מדפסות תוויות רבות

- 1 לאחר החלת ההגדרות על מדפסת התוויות הראשונה, נתקו את מדפסת התוויות מהמחשב.
 - 2 חברו את מדפסת התוויות השנייה למחשב.
 - 3 בחרו את מדפסת התוויות המחוברת החדשה מהרשימה הנפתחת **Printer**.
 - 4 לחצו על **Apply**.
- חזרו על שלבים 1-4 לכל מדפסות התוויות שברצונכם לשנות את הגדרותיהן.



- לשמירת ההגדרות הנוכחיות בקובץ, לחצו על **File > Export**.
- ניתן להחיל את אותן הגדרות על מדפסות תוויות אחרות. לחצו על **File > Import**, ואז בחרו את קובץ הייצוא.



עדכון תוכנה

- 1 לחצו פעמיים על צלמית P-touch Update Software שעל שולחן העבודה. 
- 2 לחצו על צלמית עדכון תוכנת המחשב. 
- 3 בחרו **Printer** ו-**Language**, בחרו את תיבות הסימון שליד התוכנה שברצונכם לעדכן, ואז לחצו על **Install**.



סגרו את כל יישומי Brother.

עדכון קושחה

- 1 הפעילו את מדפסת התוויות וחברו אותה למחשב שלכם באמצעות כבל USB המצורף לאריזה.
- 2 לחצו פעמיים על צלמית P-touch Update Software שעל שולחן העבודה. 
- 3 לחצו על צלמית עדכון המכשיר. 
- 4 בחרו **Printer**, וודאו כי הודעת **The machine is connected correctly**. מופיעה על הצג ואז לחצו על **OK**.
- 5 בחרו **Language**, בחרו את תיבות הסימון שליד הקושחה שברצונכם לעדכן, ואז לחצו על **Transfer**.
- 6 לחצו על **Start**.



- אל תכבו ואל תנתקו את כבל USB במהלך העדכון.
- סגרו את כל יישומי Brother.

מקינטוש

יצירת תוויות עם P-touch Editor

- 1 חברו את מדפסת התוויות והמחשב שלכם באמצעות כבל USB המצורף לאריזה.
- 2 לחצו על **Macintosh HD > Applications > P-touch Editor**.
- 3 בחרו תבנית או קטגוריית תבניות חדשה.



- לחצו במהירות על לחצן ההפעלה פעמיים כדי להזין ולחתוך את הסרט.
- כאשר נבחרה אפשרות החיתוך האוטומטי, אורך ההדפסה המינימאלי הוא 25 מ"מ.
- לפני כל הדפסה ראשונית, מדפסת התוויות מזינה כ-25 מ"מ של סרט ריק.
- מומלץ שלא לבחור את אפשרות החיתוך האוטומטי במהלך הדפסת תוויות רבות באורך של פחות מ-25 מ"מ. כך ניתן לחסוך בסרט.
- מדפסת התוויות אינה תומכת בחיבורי בלוטוס למחשבים.

הגדרת תצורת הגדרות באמצעות כלי הגדרת המדפסת

- 1 חברו את מדפסת התוויות והמחשב שלכם באמצעות כבל USB המצורף לאריזה.
- 2 לחצו על **Macintosh HD > Applications > Brother > Printer Setting Tool > Printer Setting Tool**.
- 3 בחרו כל אחד מלשוניות ההגדרות ואז הגדירו את תצורת ההגדרות.
- 4 לחצו על **Apply Settings to the Printer**.
- 5 לחצו על **Exit**.



- בדקו כי מדפסת התוויות שברצונכם להגדיר מופיעה ליד **Printer**. אם מופיעה מדפסת תוויות אחרת, בחרו את מדפסת התוויות שלכם מהרשימה הנפתחת.
- אל תבצעו עבודה אחרת במהלך שינוי ההגדרות.

הפעלה אוטומטית	הגדירו האם מדפסת התוויות תדלק אוטומטית עם חיבורה למתאם זרם חילופין USB או מחשב.
כיבוי אוטומטי	הגדירו את משך הזמן שמדפסת התוויות תכבה אוטומטית כאשר היא מחוברת למתאם זרם חילופין USB או מחשב.
כיבוי אוטומטי (יון ליתיום)	הגדירו את משך הזמן לפני שמדפסת התוויות נכבית אוטומטית.
התאמת אורך	התאימו את אורך התווית המודפסת כך שיתאים לאורך התווית המוצגת על המחשב.

החלת שינויי הגדרות על מדפסות תוויות רבות

- 1 לאחר החלת ההגדרות על מדפסת התוויות הראשונה, נתקו את מדפסת התוויות מהמחשב.
 - 2 חברו את מדפסת התוויות השנייה למחשב.
 - 3 בחרו את מדפסת התוויות המחוברת החדשה מהרשימה הנפתחת **Printer**.
 - 4 לחצו על **Apply Settings to the Printer**.
- חזרו על שלבים 1-4 לכל מדפסות התוויות שברצונכם לשנות את הגדרותיהן.



- לשמירת ההגדרות הנוכחיות בקובץ, לחצו על **Export**.
- ניתן להחיל את אותן הגדרות על מדפסות תוויות אחרות. לחצו על **Import**, ואז בחרו את קובץ הייצוא.

עדכון קושחה

- 1 הפעילו את מדפסת התוויות וחברו אותה למחשב שלכם באמצעות כבל USB המצורף לאריזה.
- 2 לחצו **Macintosh HD > Applications > P-touch Update Software**.
- 3 לחצו על **Machine update**.
- 4 בחרו **Printer**, וודאו כי הודעת **The machine is connected correctly**. מופיעה על הצג ואז לחצו על **OK**.
- 5 בחרו **Language**, בחרו את תיבות הסימון שליד הקושחה שברצונכם לעדכן, ואז לחצו על **Transfer**.
- 6 לחצו על **Start**.



- אל תכבו ואל תנתקו את כבל USB במהלך העדכון.
- סגרו את כל יישומי Brother.

תחזוקה

לפני ביצוע כל עבודת תחזוקה יש לנתק את כבל USB ולכבות את מדפסת התוויות.

ניקוי הצד החיצוני של מדפסת התוויות

נגבו את הצד החיצוני של מדפסת התוויות במטלית רכה ויבשה להסרת לכלוך או אבק. אם מדפסת התוויות מלוכלכת מאוד, נגבו אותה עם מטלית לחה שהורטבה במעט מים.



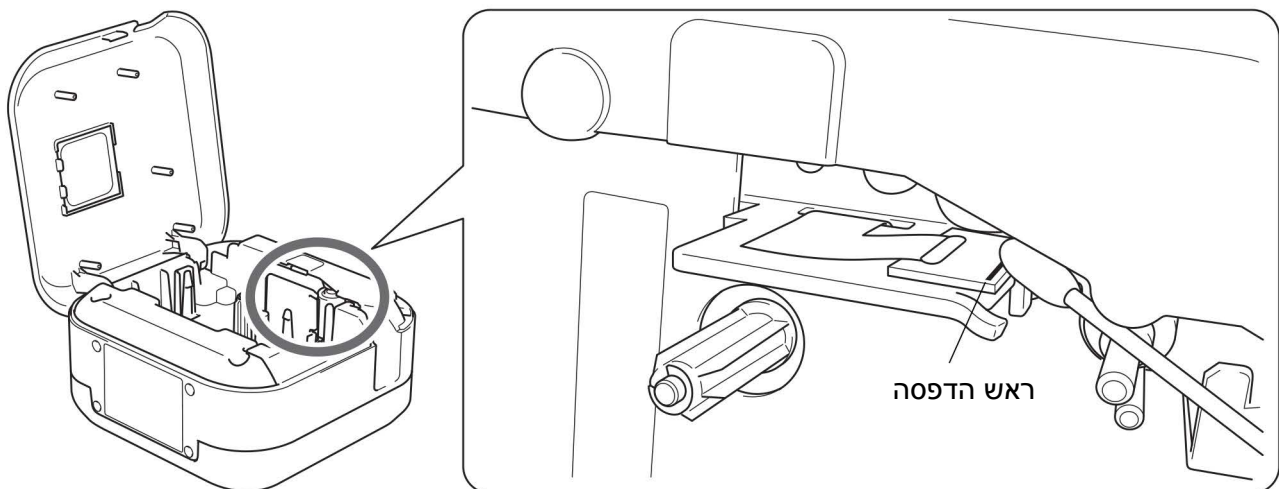
אל תשתמשו בממסים או בחומרים כגון בנזן, מדלל צבע או אלכוהול העלולים להזיק למשטח מדפסת התוויות.

ניקוי ראש ההדפסה

פסים או תווים באיכות ירודה על תוויות מודפסות מעידים בדרך כלל כי ראש ההדפסה מלוכלך. ניתן להשתמש בקלטת הסרט לניקוי ראש ההדפסה הייעודית האופציונאלית (TZe-CL4) או במקלון צמר גפן כדי לנגב בזהירות לכלוך מראש ההדפסה.



שימו את קלטת סרט ניקוי ראש ההדפסה במדפסת התוויות ולחצו פעמיים במהירות על לחצן ההפעלה. כ-25 מ"מ של סרט מוזן בכל מחזור ניקוי. אם הבעיה לא נפתחה לאחר ביצוע הליך זה שלוש פעמים, פנו לשירות הלקוחות של Brother.

**זהירות ⚠**

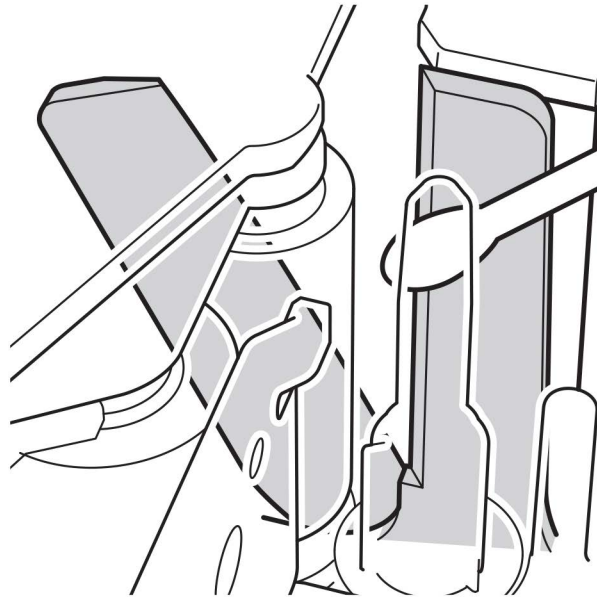
אסור לגעת בראש ההדפסה. סכנת כוויות.

נקו את חותך הסרט

דבק של הסרט עשוי להצטבר על להבי יחידת החיתוך לאחר שימוש חוזר, לפגוע בחדות הלהבים ולגרום לתקיעות סרט ביחידת החיתוך. נגבו את להבי החיתוך באמצעות מקלון צמר גפן שהורטב באתנול או אלכוהול איזופרופילי.

התראה ⚠

לא לגעת או להכניס אצבעות לתוך להב החיתוך.



אבחון ותיקון תקלות

נוריות חיווי

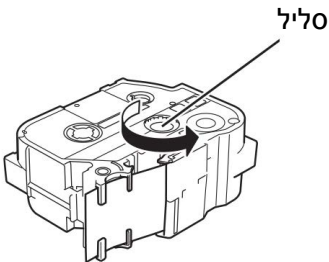
מצב	דולקת / מהבהבת	נורית חיווי הפעלה
<ul style="list-style-type: none"> נוצר חיבור בלוטוס הזנת או חיתוך סרט הדפסה 	דולקת	ירוק
<ul style="list-style-type: none"> קבלת נתונים ממכשיר נייד או מחשב העברת תוכנית 	מהבהבת (מרווחי זמן של 0.5 שניות)	
המתנה	נדלקת למשך 3 שניות, ואז נכבית למשך שנייה אחת	
אתחול	דולקת	כתום
צינון	מהבהבת (מרווחי זמן של 0.5 שניות)	

מצב	דולקת / מהבהבת	נורית חיווי הפעלה
טעונה במלואה	לא דולקת	כתום
בטעינה	דולקת	
הסוללה טעונה למחצה.	נדלקת למשך 3 שניות, ואז נכבית למשך 0.5 שניות	
רמת טעינת הסוללה נמוכה.	לא נדלקת למשך 2 שניות ואז מהבהבת פעמיים	
הסוללה אינה טעונה מספיק או כשל סוללה. נא לעיין בטבלה הבאה לפתרון הבעיה.	מהבהבת (מרווחי זמן של 0.5 שניות)	

אבחון ותיקון תקלות נוריות חיווי

נורית חיווי הפעלה	דולקת / מהבהבת	מצב	כיצד לתקן שגיאה	פתרון
אדום	מהבהבת פעמיים בשנייה, ואז נכבית למשך שנייה אחת	<ul style="list-style-type: none"> טעינה בלתי מספיקה כשל של הסוללה 	לחצו קלות על לחצן ההפעלה.	טענו את הסוללה. אם הבעיה נותרת בעינה החליפו את הסוללה.
	מהבהבת (מרווחי זמן של שנייה אחת)	<ul style="list-style-type: none"> לא הותקנה קלטת סרט. הותקנה קלטת סרט לא נכונה. הותקנה קלטת סרט לא מתאימה. 		הכניסו את קלטת הסרט הנכונה.
		שגיאת טמפרטורה גבוהה		המתינו זמן קצר ואז נסו שנית לאחר שנורית חיווי ההפעלה משתנה לירוק.
	שגיאת שידור	שגיאת סכין חיתוך	הפעילו מחדש את מדפסת התוויות.	<ul style="list-style-type: none"> בעת שימוש במכשיר נייד: יש ליצור חיבור בלוטוס. בעת שימוש במחשב: חברו מחדש את כבל USB. שנו את יציאת USB.
			הפעילו מחדש את מדפסת התוויות.	
	דולקת	כשל העברת התוכנית	העבירו את התוכנית שנית. אם השגיאה נותרה בעינה פנו לשירות הלקוחות של Brother.	
	מהבהבת (מרווחי זמן של 0.3 שניות)	שגיאת מערכת	פנו לשירות הלקוחות של Brother . (דפוס ההבהוב עשוי להשתנות אם תגעו בלחצן ההפעלה).	

אם הנכם זקוקים לעזרה נוספת, בקרו באתר support.brother.com.

פתרון	בעיה
<ul style="list-style-type: none"> • בדקו כי קלטת הסרט מוכנסת כהלכה. • אם קלטת הסרט ריקה החליפו אותה. • בדקו כי מכסה הקלטת סגור היטב. • בדקו כי רמת טעינת הסוללה אינה נמוכה. • בדקו כי מדפסת התוויות דולקת. • בדקו כי המכשיר הנייד אינו במצב שינה. • בדקו כי הגדרת בלוטוס של המכשיר הנייד פועלת. • בדקו כי מדפסת התוויות מחוברת למכשיר הנייד שלכם באמצעות בלוטוס. • בדקו כי מדפסת התוויות נבחרה ביישום P-touch. • בדקו כי מדפסת התוויות אינה מזווגת עם מכשיר אחר. • וודאו כי מדפסת התוויות והמכשיר הנייד שלכם קרובים דיים כדי לתקשר ביניהם. • וודאו כי אין מכשיר הפולט גלי רדיו (לדוגמה, תנור מיקרוגל) מצוי בקרבת מדפסת התוויות. • בדקו כי מנהל התקן המדפסת הנכון הותקן בהדפסה ממחשב. • חברו את מדפסת התוויות למחשב עם כבל USB המצורף לאריזה בהדפסה ממחשב. • בדקו כי התוויות אינה ריקה. 	<p>מדפסת התוויות אינה מדפיסה.</p>
<ul style="list-style-type: none"> • אם הסרט מקופל, חתכו את החלק המקופל. • אם הסרט תקוע, הוציאו את קלטת הסרט, משכו החוצה את הסרט התקוע וחתכו אותו. • בדקו כי קצה הסרט יוצא החוצה ממוליך הסרט. • וודאו כי הסרט פונה אל חריץ יציאת הסרט. • הסירו את קלטת הסרט והכניסו אותה שנית. 	<ul style="list-style-type: none"> • הסרט אינו מוזן כהלכה. • הסרט נתקע בתוך מדפסת התוויות.
<p>פנו לשירות הלקוחות של Brother .</p>	<p>לא ניתן לפתור שגיאת תקיעת סרט למרות נקיטת צעדי אבחון ותיקון השגיאות.</p>
<p>פסים או תווים באיכות ירודה על תוויות מודפסות מעידים בדרך כלל כי ראש ההדפסה מלוכלך. ראה תחזוקה: ניקוי ראש ההדפסה.</p>	<p>מרווח אופקי עובר באמצע התוויות המודפסת.</p>
<p>לכו אל תפריט הגדרות היישום הנייד שלכם Support page > FAQs & Troubleshooting</p>	<p>התרחשה שגיאה במהלך שימוש ביישום נייד.</p>
<p>וודאו כי מדפסת התוויות דולקת, ואז לחצו קלות על לחצן ההפעלה.</p>	<p>אני רוצה לבטל את עבודת ההדפסה הנוכחית.</p>
<p>אם סרט הדיו קרוע, החליפו את הקלטת הסרט. אם לא, השאירו את הסרט לא חתוך, הסירו את קלטת הסרט, ולפפו את סרט הדיו הרופף בחזרה על הסליל.</p> <div style="text-align: center;">  </div>	<p>סרט הדיו נפרד מגלגלת הדיו.</p>

פתרון	בעיה
החליפו את קלטת הסרט אם ניתן לראות פסים על הסרט, שכן זהו סימן שהסרט עומד להסתיים.	מדפסת התוויות נעצרת במהלך הדפסת תווית.
קלטת הסרט ריקה. הכניסו קלטת סרט חדשה.	במהלך ההדפסה, מופיע סרט עם פסים.
בחרו Auto Cut . אם נעשה שימוש בסרטים מיוחדים, חתכו את הסרט באופן ידני.	הסרט אינו נחתך אוטומטית.
<ul style="list-style-type: none"> נסו להשתמש בסורק ברקודים אחר. נסו להשתמש ביישום קריאת קודי QR אחר. החליפו את הסרט. מומלץ: תווים שחורים על סרט לבן הגדילו את הברקודים או קודי QR באמצעות היישום אם ניתן 	ברקודים או קודי QR מודפסים אינם קריאים.
לרוב תוויות TZ שכבה מרובדת עליונה שקופה. שכבת ריבוד עמידה זו מסייעת לתוויות לעמוד בפני שפשוף, דהייה ותנאי רטיבות ומספקת תמונה ברורה וקריאה. התהליך של הוספת שכבת ריבוד זו גורם ליצירת חלל ריק בקצה המוביל. התאמת שולי התווית או אי חיתוך התווית האחרונה עשוי להקטין את גודל החלל הריק.	יש 25 מ"מ לערך של חלל ריק בקצה המוביל של כל תווית מודפסת.
<ul style="list-style-type: none"> יתכן שהסוללה התרוקנה. הטעינו אותה. וודאו כי הסרתם את גיליון המגן. ראה הכנסת קלטת הסרט. 	<ul style="list-style-type: none"> אני לא יכול להפעיל את מדפסת התוויות. מדפסת התוויות נכבית כשאני מנסה להדפיס.
<ul style="list-style-type: none"> נתקו את כבל USB וחברו אותו מחדש. וודאו כי הסרתם את גיליון המגן. ראה הכנסת קלטת הסרט. 	לא ניתן לטעון את הסוללה.
יתכן שהסוללה הגיעה לסוף חייה. השתמשו בסוללה חדשה.	תוחלת חיי הסוללה קצרה, גם כשהיא טעונה במלואה.
<p>Windows השתמשו בתוכנת P-touch Update כדי לוודא שיש לכם את הגרסה האחרונה. ראה <i>Windows</i>: <i>עדכון תוכנה</i>.</p> <p>מקינטוש ראה support.brother.com</p>	אני רוצה לבדוק שאני משתמש בגרסה האחרונה של התוכנה.

מפרט המוצר

128 מ"מ (רוחב) x 67 מ"מ (עומק) x 128 מ"מ (גובה) לערך		ממדים
640 גר' לערך		משקל (עם סוללה)
10°C - 35°C		טמפרטורת הפעלה
80%-20% (ללא עיבוי)		לחות הפעלה
USB 2.0 מהירות מלאה	צד מדפסת התוויות (Windows/מקינטוש)	ממשק
2.1 +EDR Class2	גרסת בלוטוס	

סימנים מסחריים

Apple Inc ו-Macintosh הם סימנים מסחריים של Apple Inc.
App Store הוא סימן שירות של Apple Inc.
Google Play הוא סימן מסחרי של Google LLC.
הסימן המילולי Bluetooth® והסמלילים הם סימנים מסחריים הרשומים בבעלות Bluetooth SIG, Inc וכל שימוש בסימנים אלו על ידי Brother Industries, Ltd נעשה ברישיון.
Wi-Fi הוא סימן מסחרי רשום של Wi-Fi Alliance®.
כל השמות המסחריים ושמות המוצרים של חברות המופיעים על מוצרי Brother, מסמכים קשורים או חומרים אחרים כל-שהם כולם סימנים מסחריים או סימנים מסחריים רשומים של חברות אלו.